

Date tehnice pentru produs: BZ501214-B

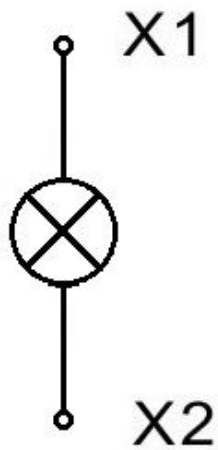
Lampă de semnalizare cu LED, monobloc, 24V-AC/DC, alb



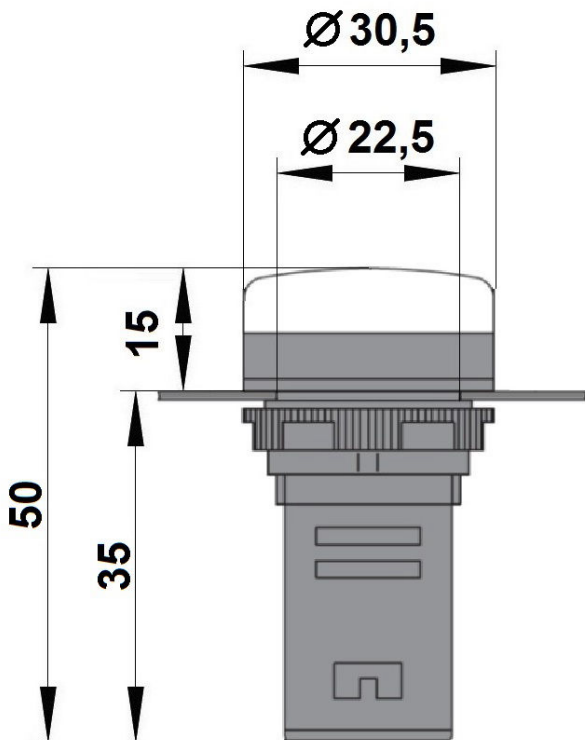
Fișe tehnice

Serie	BZ
Iluminat	iluminat
Culoare	alb
Tensiune de alimentare AC (V)	24
Formă constructivă	LED
Grad de protecție	IP65
Accesorii opționale	LP412402--
Curent nominal operațional (A)	≤ 20
Durată de viață	≥ 30000
Brightness (cd/m ²)	60
Temperatură de funcționare	-5°C to +70°C
Umiditate (%)	90% humidity at 20°C 50% humidity at 40°C
Operating height (m.)	≥ 2000
Categoria de supratensiune/Grad de poluare	III / 3
Standard	IEC EN 60947-5-1

Schema electrica: Lampă de semnalizare cu LED, monobloc, 24V-AC/DC, alb



LED
AC/DC 24V
≤ 20mA

Desen dimensional: Lampă de semnalizare cu LED, monobloc, 24V-AC/DC, alb**Tabel articole**

Descriere	Cod comandă
Lampă de semnalizare cu LED, monobloc, 24V-AC/DC, alb	BZ501214-B
Accesorii opționale	
Sursă de alim. în comutație 1f., 230VCA/24VCC, 2,5A la 50°C	LP412402
sursă alimentare în comutație, carcasă pentru aparatură modulară	